

BRIZO®

MULTI-FUNCTION SHOWER HEAD

- Invari® Bath Collection
- 4-Function Shower Head

FEATURES:

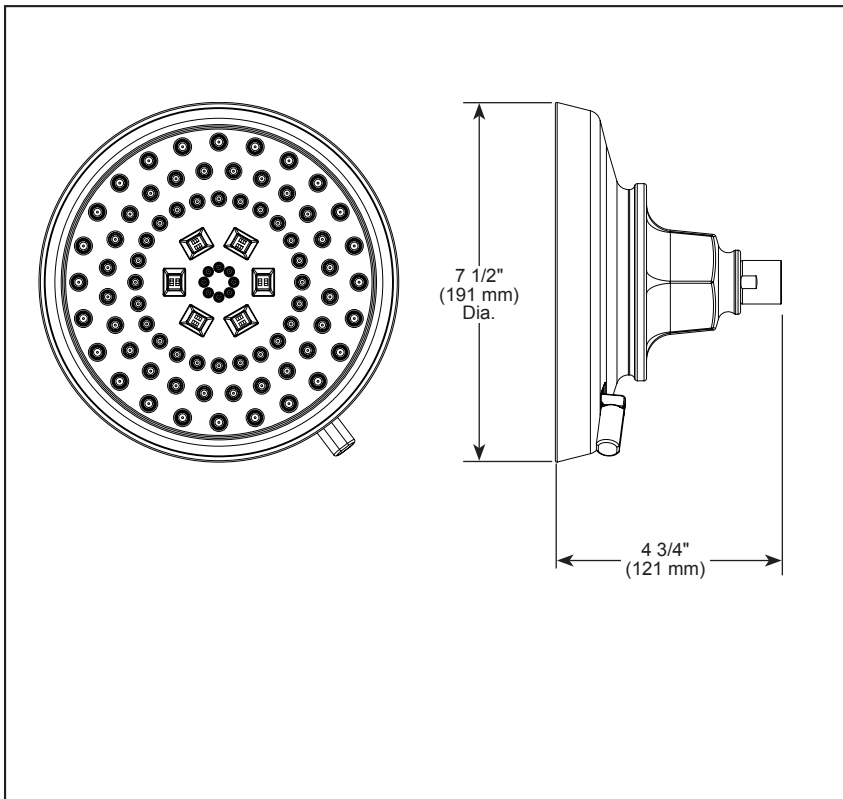
- Touch-Clean® Spray Holes
- H₂Okinetic® Technology

STANDARD SPECIFICATIONS:

- Max. flow rate 1.75 gpm @ 80 psi, 6.6 L/min @ 550 kPa (87476-▲)
- Max. flow rate 2.5 gpm @ 80 psi, 9.5 L/min @ 550 kPa (87476-▲-2.5)
- Shower head has 1/2"-14 NPSM female connection
- Wrench flats for tightening
- Shower head ball nut pivots, rotates and provides extra thread coverage
- Metal lever for easy spray selection control
- Finished spray face
- 4 Spray patterns: H₂Okinetic® Spray, Full Spray, Massage & Pause. Pause is a non-positive shut-off.

WARRANTY

- Parts and Finish - Lifetime limited warranty; or for commercial purchasers, 10 years for multi-family residential (apartments and condominiums) and 5 years for all other commercial uses, in each case from the date the product is received by the original purchaser or their authorize representative (installation contractor, etc.).
- Please go to www.brizo.com for the complete details of our limited warranty.



▲ Designate finish suffix



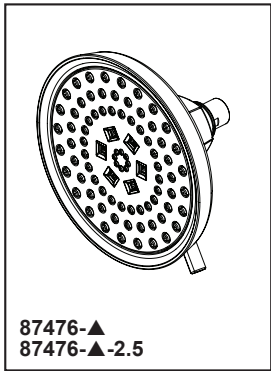
COMPLIES WITH:

- ASME A112.18.1/ CSA B125.1
- EPA WaterSense® - Applies to 87476-▲ only

Brizo Kitchen & Bath Company reserves the right (1) to make changes in specifications and materials, and (2) to change or discontinue models, both without notice or obligation. Dimensions are for reference only. See current full-line price book or www.brizo.com for finish options and product availability.

Brizo Kitchen & Bath Faucet Company

55 E. 111th Street, Carmel, IN 46280
350 South Edgeware Road, St. Thomas, ON N5P 4L1
© 2026 Brizo Kitchen & Bath Faucet Company



BRIZO^{MD}

POMME DE DOUCHE MULTIFONCTION

- Collection Invari^{MD} pour salle de bain
- Pomme de douche à 4 fonctions

CARACTÉRISTIQUES :

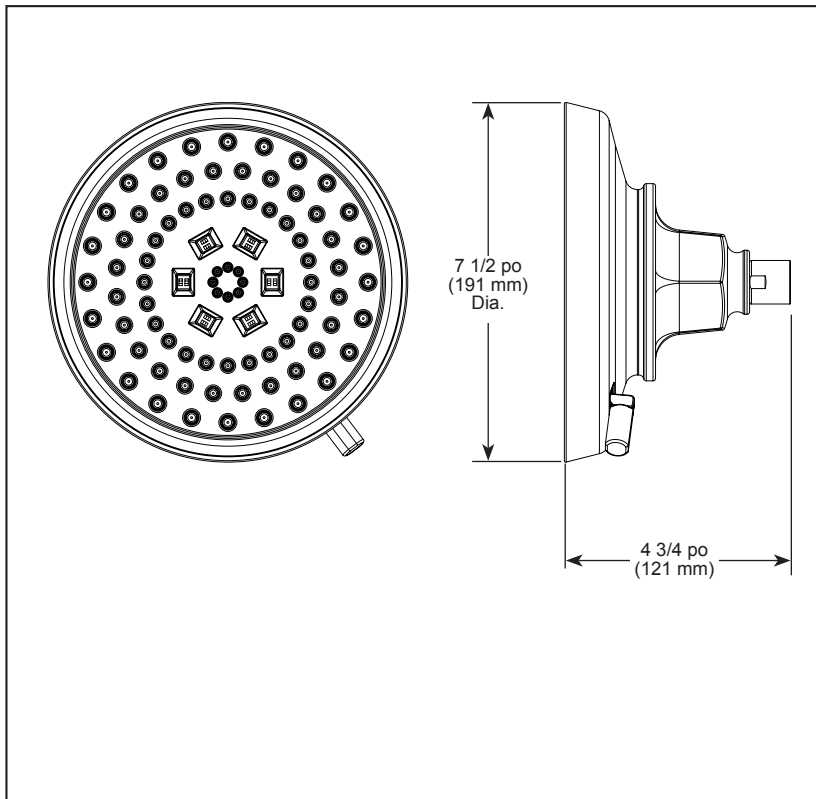
- Orifices de pulvérisation Touch-Clean^{MD}
- Technologie H₂Okinetic^{MD}

SPÉCIFICATIONS STANDARDS :

- Débit maximal 1,75 gpm à 80 psi, 6,6 L/min à 550 kPa (87476-▲)
- Débit maximal 2,5 gpm à 80 psi, 9,5 L/min à 550 kPa (87476-▲-2.5)
- La pomme de douche possède un raccord femelle 1/2 po (13 mm) -14 NPSM
- Méplats de clé pour le serrage.
- L'écrou à rotule de la pomme de douche pivote, tourne et offre une couverture de filetage supplémentaire
- Levier métallique permettant de sélectionner facilement le mode de jet
- Surface de jet finie
- 4 modes de jets : Jet H₂Okinetic^{MD}, jet complet, jet de massage et pause. Pause est un arrêt non positif.

GARANTIE

- Pièces et finition – Garantie à vie limitée; ou pour les clients commerciaux, 10 ans pour les résidences multifamiliales (appartements et condominiums) et 5 ans pour tout autre usage commercial, dans tous les cas à compter de la date de réception du produit par l'acheteur initial ou son représentant autorisé (installateur, etc.).
- Veuillez consulter fr.brizofaucet.ca pour tous les détails de notre garantie limitée.



▲ Désigne le suffixe approprié de la finition



CONFORME À :

- ASME A112.18.1 / CSA B125.1
- EPA WaterSenseMD - S'applique uniquement au 87476-▲

Brizo Kitchen & Bath Company se réserve le droit (1) d'effectuer des changements dans les spécifications et les matériaux, et (2) de modifier ou d'abandonner certains modèles, dans les deux cas sans préavis ni obligation. Les dimensions sont à titre indicatif seulement. Consultez le Livre des prix courants de la gamme complète ou fr.brizofaucet.ca pour la disponibilité des produits et des options.

Brizo Kitchen & Bath Faucet Company

55 E. 111th Street, Carmel, IN 46280
350 South Edgeware Road, St. Thomas, ON N5P 4L1
© 2026 Brizo Kitchen & Bath Faucet Company